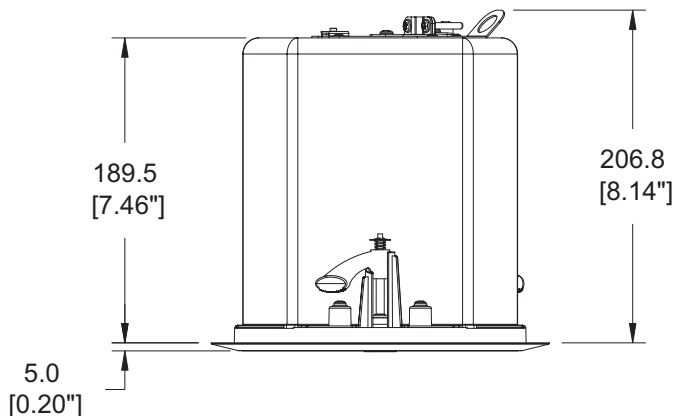
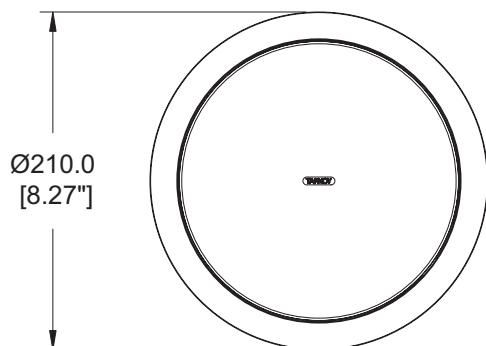
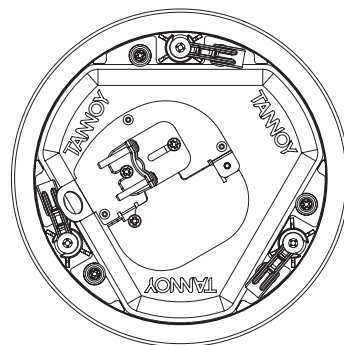


システムタイプ	天井埋め込型スピーカ
周波数特性	-3dB 85Hz-50kHz -10dB 74Hz-54kHz
推奨パワーアンプ出力	20-120W/6Ω
許容入力	アベレージ 60W プログラム 120W ピーク 240W
能率	89dB/1W/1m
Max SPL	107dB(アベレージ)
インピーダンス	8Ω
出力タップ	70V/30・15・7.5・3.75W/OFF/Low 100V/30・15・7.5W/OFF/Low
指向性	90° 円錐
使用ドライバー	130mm(5")×1 Dual Concentric™ 同軸2way
クロスオーバー	2kHz
色	白(塗装可能)
コネクター	ブロックコネクター
外形寸法	210mmφ×206.8mm(D)
穴あけ寸法	190mmφ
最大天井厚	30mm
重量	3.0kg



松田通商株式会社

本社 107-0062 東京都港区南青山3-3-15 MTCビル

TEL : 03-5413-4611 FAX : 03-5413-4618

大阪営業所 532-0011 大阪市淀川区西中島4-12-22 5F

TEL : 06-6101-2822 FAX : 06-6101-2823

Web : <http://mtc-japan.com> E-mail : info@mtc-japan.com