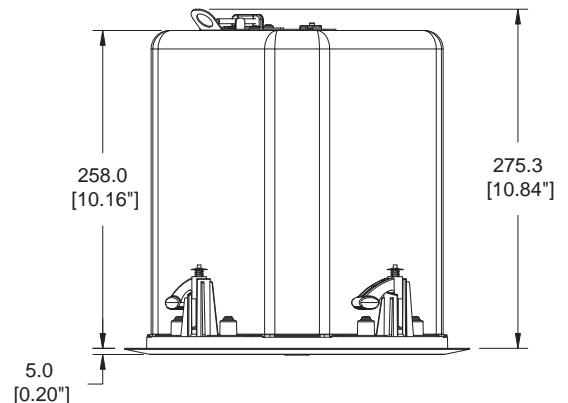
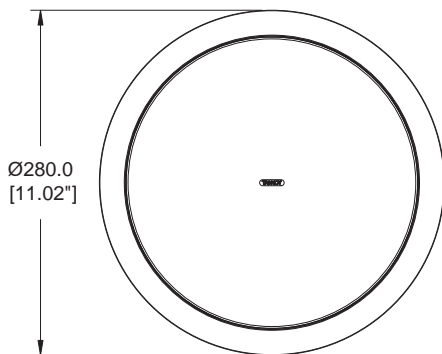
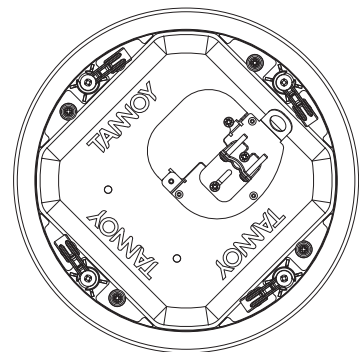


システムタイプ	天井埋め込型スピーカ
周波数特性	-3dB 75Hz-30kHz -10dB 50Hz-30kHz
推奨パワーアンプ出力	20-160W/8Ω
許容入力	アベレージ 80W プログラム 160W ピーク 320W
能率	91dB/1W/1m
Max SPL	110dB(アベレージ)
インピーダンス	8Ω
出力タップ	70V/60・30・15・7.5W/OFF/Low 100V/60・30・15W/OFF/Low
指向性	90° 円錐
使用ドライバー	165mm(6")×1 Dual Concentric™ 同軸2Way
クロスオーバー	2kHz
色	白(塗装可能)
コネクタ	ブロックコネクタ
外形寸法	280mmφ × 275.3mm(D)
穴あけ寸法	253mmφ
最大天井厚	30mm
重量	5.7 kg



### 松田通商株式会社

本 社 107-0062 東京都港区南青山3-3-15 MTビル  
 TEL : 03-5413-4611 FAX : 03-5413-4618  
 大阪営業所 532-0011 大阪市淀川区西中島4-12-22 5F  
 TEL : 06-6101-2822 FAX : 06-6101-2823  
 Web : <http://mtc-japan.com> E-mail : [info@mtc-japan.com](mailto:info@mtc-japan.com)