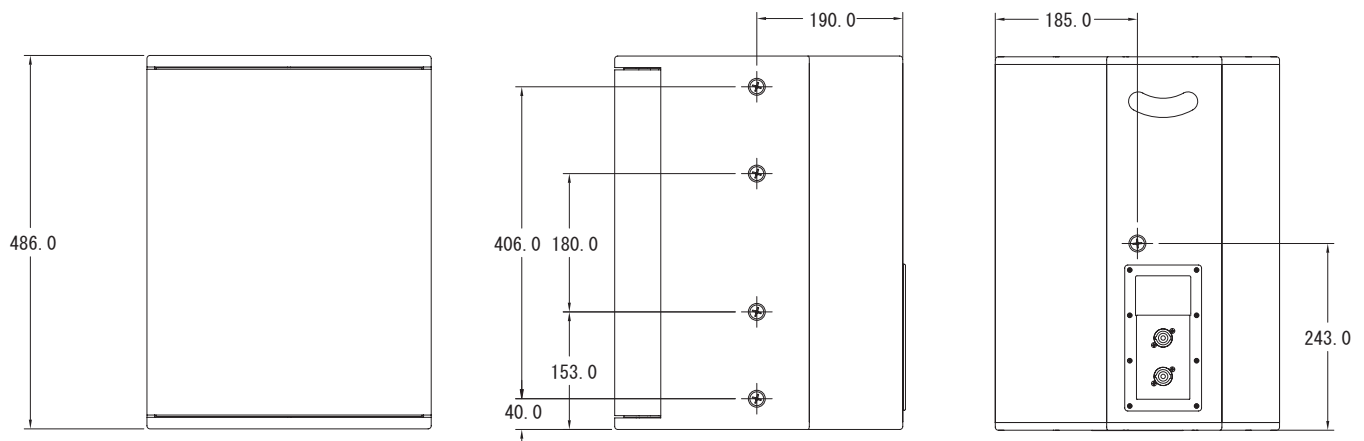
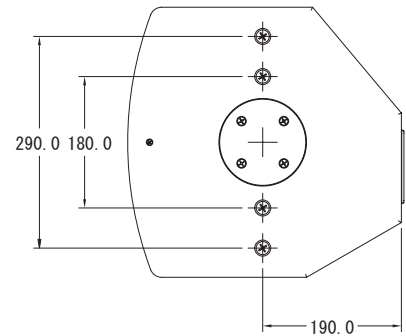
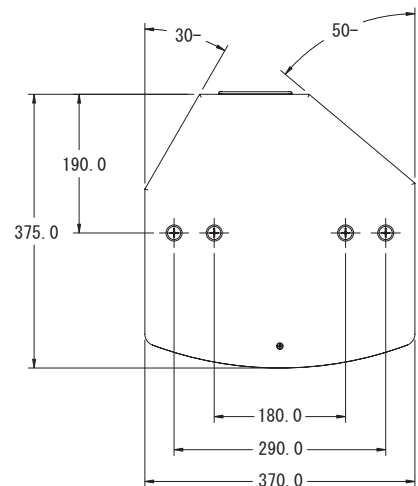


システムタイプ	移動/常設用フルレンジスピーカ
周波数特性	+/-3dB 67Hz-23kHz -10dB 57Hz-23kHz
推奨パワーアンプ出力	350-700W/8Ω
許容入力	アベレージ 350W プログラム 700W
能率	99dB/2.83V/1m
Max SPL	124dB(アベレージ)
インピーダンス	8Ω
指向性	水平/垂直75°
使用ドライバー	300mm(12")×1 PowerDual™ 同軸2Way
クロスオーバー	1.5kHz パッシブ型 内部基板の設定変更によりバイアンプ2Wayも可
エンクロージャ	37.5リットル
色	白/黒
コネクター	NL4MP(スピコン)×2
外形寸法	486mm(H)×370mm(W)×375mm(D)
重量	28kg
オプション	-VMY(アジャスタブルブラケット・白/黒) -VMB(VMY用壁取付ブラケット・白/黒) -VTH(スタンドマウントアダプタ・白/黒) -VPC(ポールクランプ)



松田通商株式会社

本社 107-0062 東京都港区南青山3-3-15 MTCビル

TEL : 03-5413-4611 FAX : 03-5413-4618

大阪営業所 532-0011 大阪市淀川区西中島4-12-22 5F

TEL : 06-6101-2822 FAX : 06-6101-2823

Web : <http://mtc-japan.com> E-mail : info@mtc-japan.com