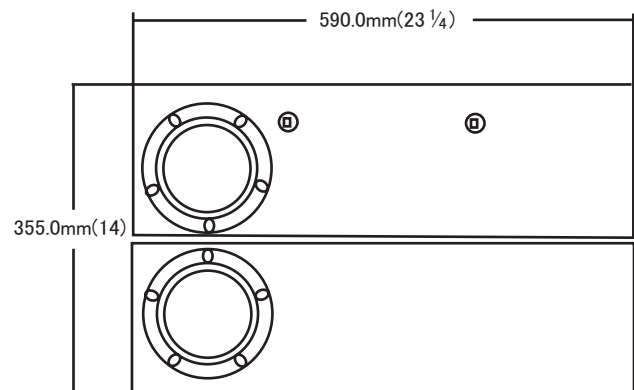
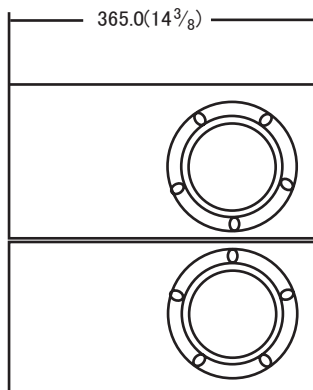
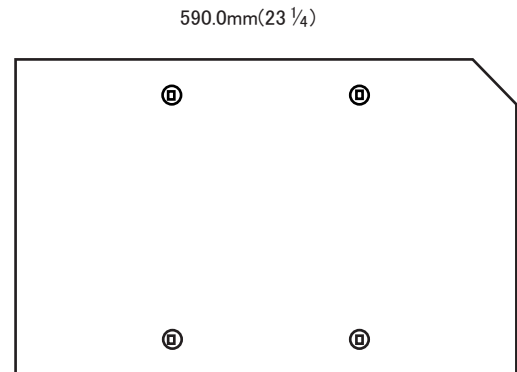


システムタイプ	サブウーファー	
周波数特性	+/-3dB 39Hz-110Hz -10dB 35Hz-110Hz	
推奨パワーアンプ出力	200-400W/8Ω	
許容入力	アベレージ 200W プログラム 400W	
能率	95dB/2.83V/1m	365.0(14 ³ / ₈)
Max SPL	118dB(アベレージ)	
インピーダンス	8Ω	
推奨クロスオーバー周波数	80Hz-110Hz,24dB/oct	
推奨ハイパスフィルター	35Hz,24dB/oct 内蔵パッシブクロスオーバー 110Hz	
使用ドライバー	250mm(10")×1 LFDドライバー	
エンクロージャ	50リットル	
色	黒	
コネクター	2xパインディングポスト 入力/ハイパス出力	
外形寸法	355mm(H)×365mm(W)×590mm(D)	
重量	17.5kg	



松田通商株式会社

本社 107-0062 東京都港区南青山3-3-15 MTCビル

TEL : 03-5413-4611 FAX : 03-5413-4618

大阪営業所 532-0011 大阪市淀川区西中島4-12-22 5F

TEL : 06-6101-2822 FAX : 06-6101-2823

Web : <http://mtc-japan.com> E-mail : info@mtc-japan.com