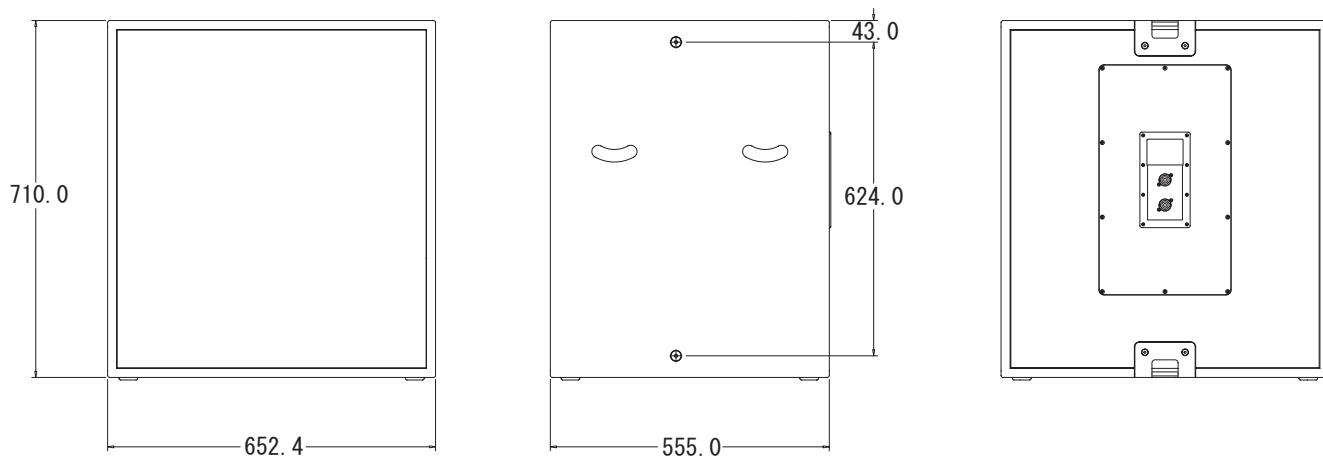
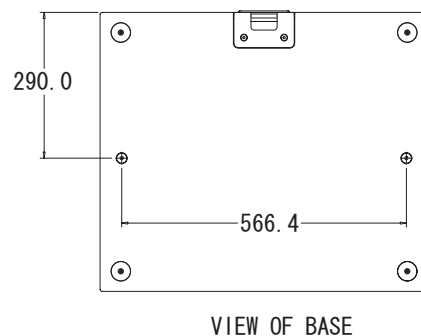
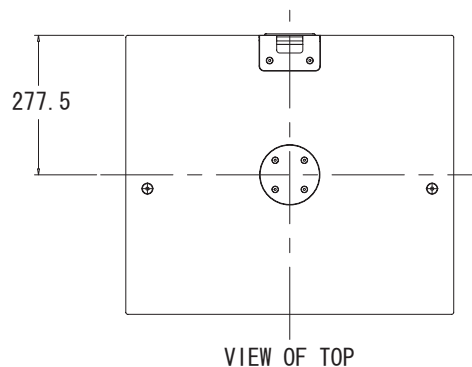


システムタイプ	サブウーファー
周波数特性	+/-3dB 27Hz-240Hz
推奨パワーアンプ出力	600-1200W/8Ω
許容入力	アベレージ 600W プログラム 1200W
能率	99dB/2.83V/1m
Max SPL	130dB(アベレージ)
インピーダンス	8Ω
推奨クロスオーバー周波数	70Hz-240Hz,24dB/oct
推奨ハイパスフィルター	40Hz,24dB/oct
使用ドライバー	458mm(18")×1 LFDドライバー
エンクロージャ	
色	黒/白
コネクター	2xNL4MP(スピコン)
外形寸法	578mm(H)×555mm(W)×650mm(D)
重量	50kg



### 松田通商株式会社

本社 107-0062 東京都港区南青山3-3-15 MTCビル

TEL : 03-5413-4611 FAX : 03-5413-4618

大阪営業所 532-0011 大阪市淀川区西中島4-12-22 5F

TEL : 06-6101-2822 FAX : 06-6101-2823

Web : <http://mtc-japan.com> E-mail : [info@mtc-japan.com](mailto:info@mtc-japan.com)