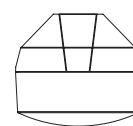
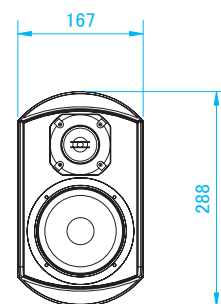




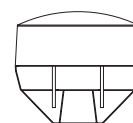
|              |   |
|--------------|---|
| エンクロージャ形式    | バスレフ型   |
| 周波数特性        | 80Hz~20,000Hz ±4dB  |
| 音圧レベル(1W、1m) | 88dB  |
| 許容入力         | 100W(r. m. s)<br>200W(PROGRAM)<br>250W(PEAK)  |
| 公称インピーダンス    | 16Ω   |
| 使用スピーカ       | 1×5インチ(127mm)LF<br>1×0.5インチ(14mm)HFツイータ   |
| クロスオーバー      | 4kHz(内部ネットワーク)  |
| 仕上           | TurboBLUE(マンセル5PB/8近似色)<br>黒色パウダーコートパンチングメタル  |
| コネクタ         | プッシュターミナル   |
| 埋込ナット        | 金具用ナット(背面M6×2)  |
| 寸法           | 288(H)×167(W)×148(D) mm   |
| 重量           | 2.2kg   |
| メーカオプション     | 白(White)、灰(Mid Gary)、黒(Black)仕様<br>防滴仕様(IP-X4相当)<br>ハイインピーダンス仕様(IMPACT50T)<br>防磁仕様(IMPACT50S)   |
| 付属品          | WB-50(専用ブラケット)  |
| アクセサリ        | WB-50(専用ブラケット)<br>LS-50(5インチLF)<br>RC-50(LS-50用リコーンキット)<br>TW-50(0.5インチHFツイータ)<br>RC-50(TW-50用ダイヤフラム)<br>PX-50(パッシブクロスオーバ)<br>MG-50(フロントグリル)<br>TX-50(ハイインピーダンス用トランス)<br>SM-50(シングルポイントマウント)<br>SB-50(ブラケット)<br>RM-100(シーリングブラケット※)<br>RM-200(シーリング/ウォールブラケット)<br>BCH-60(パトクランプハンガー※)<br>※スピーカ下向き角度に制限があります |



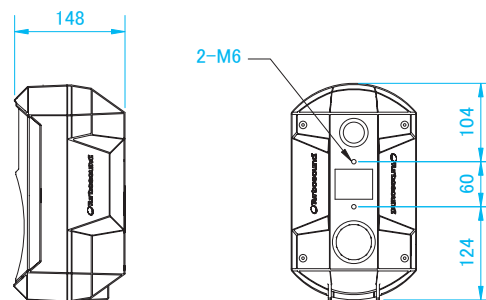
上面図



正面図(フロントグリルを外した状態)



底面図



側面図

背面図

## 松田通商株式会社

本 社 107-0062 東京都港区南青山3-3-12 MTCビル

TEL : 03-5413-4611 FAX : 03-5413-4618

大阪営業所 532-0011 大阪市淀川区西中島4-12-22 5F

TEL : 06-6101-2822 FAX : 06-6101-2823

Web : www.mtc-japan.com E-mail : info@mtc-japan.com