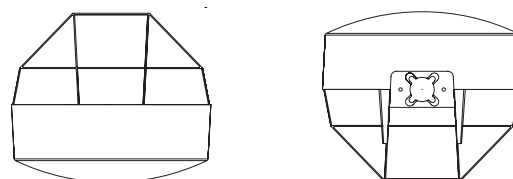


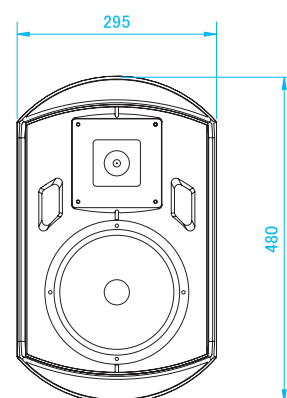


エンクロージャ形式	バスレフ型
周波数特性	70Hz~20,000Hz ±4dB
音圧レベル(1W、1m)	88dB
許容入力	125W(r. m. s) 250W(PROGRAM) 315W(PEAK)
指向特性(-6dB)	水平80° × 垂直80°
公称インピーダンス	16Ω
使用スピーカ	1×8インチ(203mm)LF 1×HF
クロスオーバー	4.2kHz(内部ネットワーク)
仕上	TurboBLUE(マンセル5PB/8近似色)
コネクタ	黒色パウダーコートパンチングメタル スクリュー・バナナ端子
埋込ナット	金具用ナット(背面M6×4)
重量	480(H)×295(W)×250(D) mm 8kg
メーカオプション	白(White)、灰(Mid Gary)、黒(Black)仕様 防滴仕様(IP-X4相当)
アクセサリ	LS-8050(8インチLF) RC-8050(LS-8050用リコーンキット) TW-508(HFドライバ) RD-508(ダイアフラム) PX-80(パッシブクロスオーバ) MG-IMP80(フロントグリル) CB-100(シーリングブラケット) WB-100(ウォールブラケット) SM-100(シングルポイントマウント) SX-100(シングルポイントブラケット)

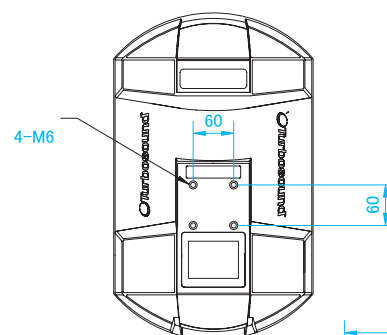


上面図

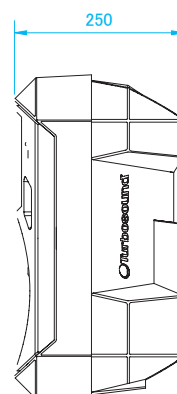
底面図



正面図(フロントグリルを外した状態)



背面図



側面図

松田通商株式会社

本社 107-0062 東京都港区南青山3-3-12 MTCビル
TEL : 03-5413-4611 FAX : 03-5413-4618
大阪営業所 532-0011 大阪市淀川区西中島4-12-22 5F
TEL : 06-6101-2822 FAX : 06-6101-2823
Web : www.mtc-japan.com E-mail : info@mtc-japan.com