

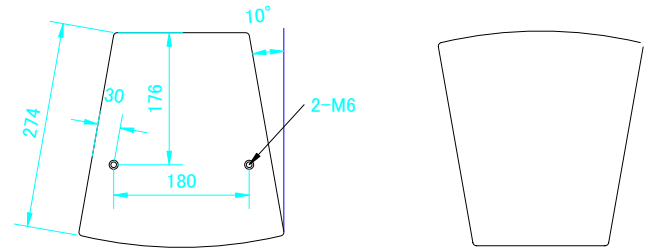
仕様

TCS-35

Turbosound Compact passive 2-way loudspeaker



エンクロージャ形式 バスレフ型
周波数特性 55Hz~18,000Hz ±4dB
音圧レベル(1W、1m) 89dB
許容入力 200W(r. m. s)
400W(PROGRAM)
500W(PEAK)



上面図

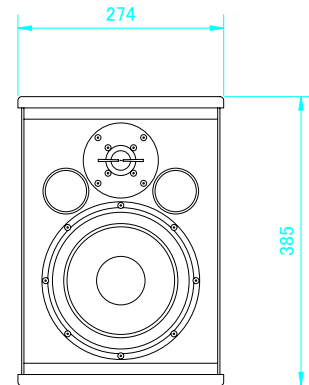
底面図

指向特性(-6dB) 水平120° × 垂直120°
公称インピーダンス 8Ω

使用スピーカ 1 × 8インチ(203mm)LF
1 × 1インチ(25mm)HFツイータ

クロスオーバー 3.5kHz(内部ネットワーク)

仕上 黒(マンセルN1.0近似色)塗装
黒色パウダーコートパンチングメタル



正面図(フロントグリルを外した状態)

コネクタ 1 × NL4MP(1+:+, 1-:-, 2+:NC, 2-:NC)
ネジターミナル端子(送り端子付き)

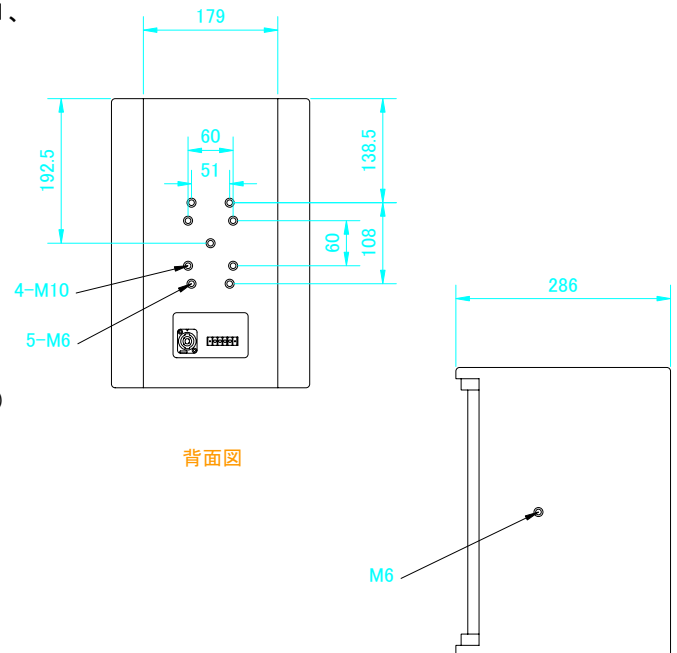
埋込ナット 金具用ナット(天面M6 × 2、各側面M6 × 1、
背面M10 × 4、M6 × 5)

寸法 385(H) × 274(W) × 286(D) mm

重量 9.7kg

メーカーオプション TurboBLUE、白、木目仕上
防滴仕様(IP-X4相当)

アクセサリ LS-8070(8インチLF)
RC-8070(LS-8070用リコーンキット)
TW-509(1インチHFツイータ)
MG-35(フロントグリル)
RM-TS35C(シーリングブラケット)
RM-TS35W(ウォールブラケット)



背面図

側面図

松田通商株式会社

本社 107-0062 東京都港区南青山3-3-12 MTCビル

TEL: 03-5413-4611 FAX: 03-5413-4618

大阪営業所 532-0011 大阪市淀川区西中島4-12-22 5F

TEL: 06-6101-2822 FAX: 06-6101-2823

Web: www.mtc-japan.com E-mail: info@mtc-japan.com