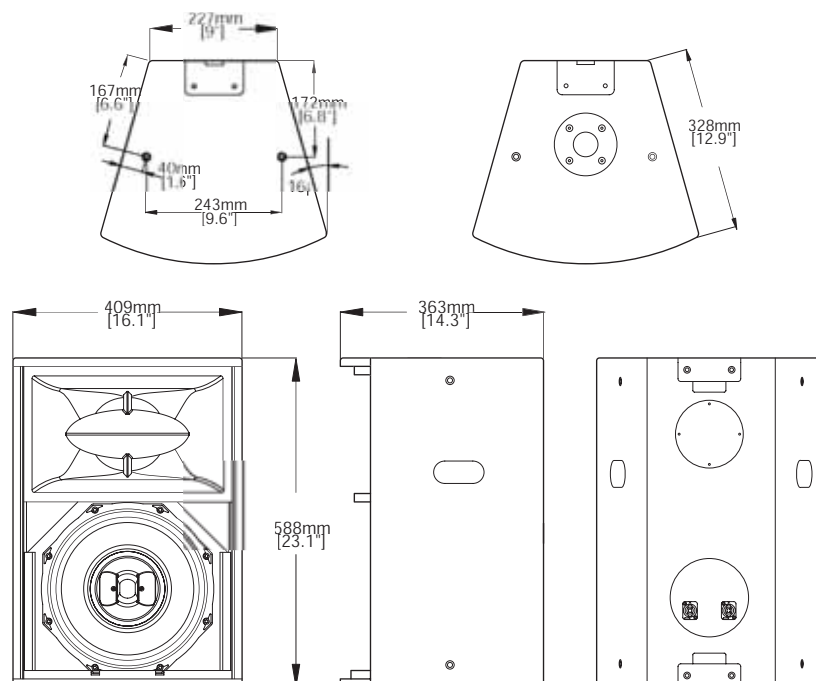


周波数特性	75Hz-20kHz
感度(1W@1m)	LF: 103dB/MHF: 104dB
入力(RMS)	LF: 300W/MHF: 150W
最大音圧(peak)	137dB
指向特性(-6dB)a	60° H × 40° V
インピーダンス	LF: 8 /MHF: 12
使用ユニット	LF: 1 × 12"
	MF: 1 × 6.5" + TurboMid [®] ハイト
	HF: 1 × 1"



コネクタ	NL4MP
寸法(H/W/D)	588 × 409 × 363mm
重量	30kg
オプション	Turbo [®] フル-/半光沢テクスチャ [®] ペイント

アクセサリ	LS-1214 12" (305mm) LF	RD-114 HFダイヤフラム
	RC-1214 LS-1214用リコネクタ	PX-440BI Internal passive crossover network
	LS-6505 6.5" (165mm) MF	MG-440 置換えフォーム/メタルグリル
	RC-6505 LS-6505用リコネクタ	PB-55 ウォールブラケット/ボールマウントフィクシングフライングヨーク
	CD-114 1" HF	



松田通商株式会社

本社 〒107-0062東京都港区南青山3-3-15 MTCビル
 TEL:03-5413-4611 FAX:03-5413-4618
 大阪営業所 〒532-0011大阪市淀川区西中島4-12-22 5F
 TEL:06-6101-2822 FAX:06-6101-2823
<http://mtc-japan.com> info@mtc-japan.com